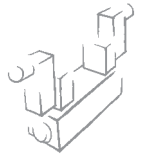
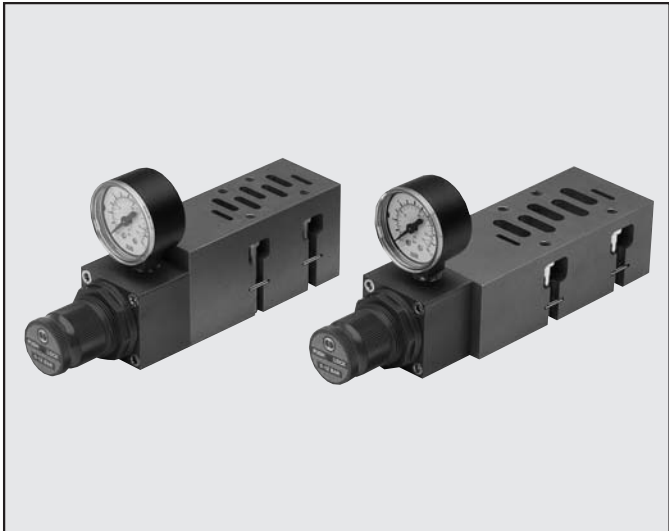


REGULATEURS SANDWICH POUR EMBASES PLAN DE POSE ISO 5599/1

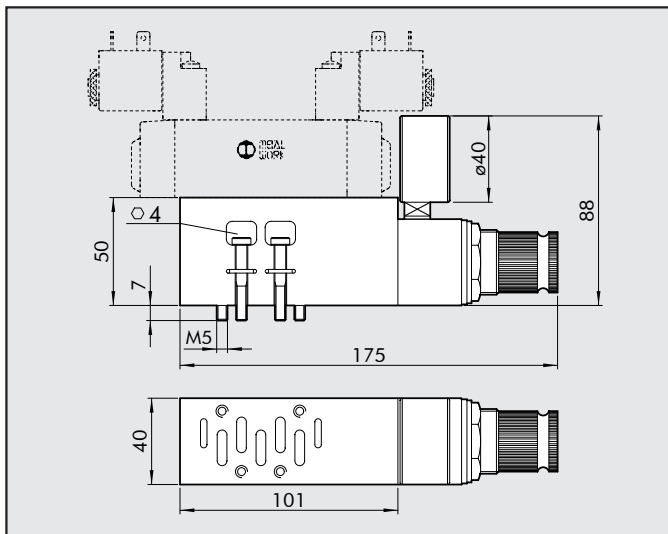


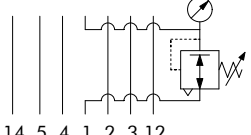
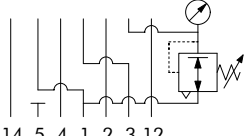
CARACTERISTIQUES TECHNIQUES	ISO 1	ISO 2
Pression maxi d'entrée	13 bar	
Plage de régulation pression secondaire	0 à 12 bar	
Plage de pression du manomètre	0 à 12 bar	
Débit à 6 bar $\Delta P=1$ bar	400 NI/min	550 NI/min
Température de fonctionnement	-10 à +60°C	
Vis de fixation sur embase ISO 5599/1	M5 imperdable	M6 imperdable
Position de montage	Toutes positions	
Nota	Le réglage de la pression secondaire doit s'effectuer en augmentant la pression secondaire	



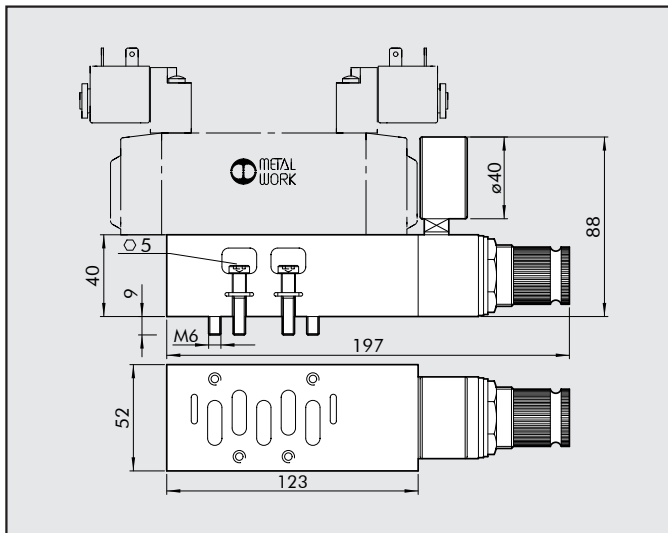
2

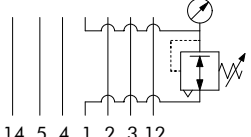
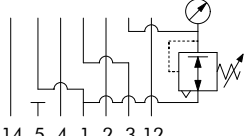
REGULATEUR SANDWICH POUR EMBASE ISO 1



Symbole	Code	Désignation	Poids [g]
	0228000804	Régulateur sandwich sur 1 0 ÷ 12 bar ISO 1	760
	0228000814*	Régulateur sandwich sur 3 0 ÷ 12 bar ISO 1	760
*Pour ce régulateur sandwich, utiliser impérativement un distributeur à pilotage externe, car l'orifice 1 n'est pas l'alimentation, mais l'échappement.			

REGULATEUR SANDWICH POUR EMBASE ISO 2



Symbole	Code	Désignation	Poids [g]
	0228001804	Régulateur sandwich sur 1 0 ÷ 12 bar ISO 2	900
	0228001814*	Régulateur sandwich sur 3 0 ÷ 12 bar ISO 2	900
*Pour ce régulateur sandwich, utiliser impérativement un distributeur à pilotage externe, car l'orifice 1 n'est pas l'alimentation, mais l'échappement.			